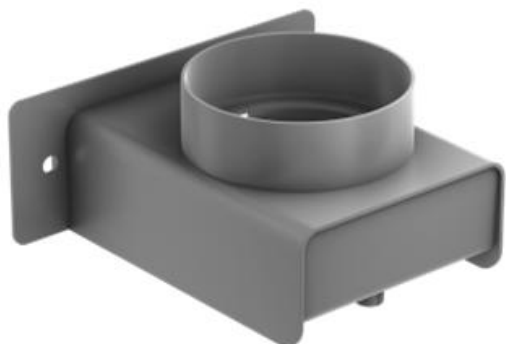
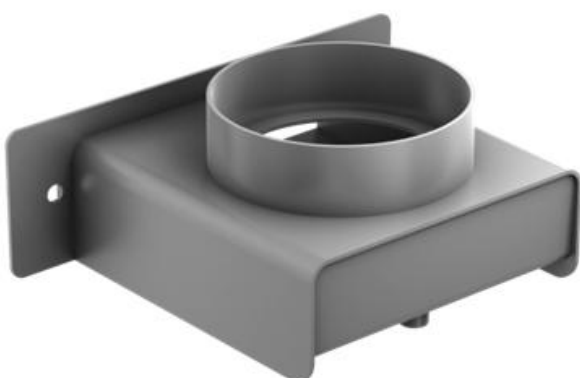


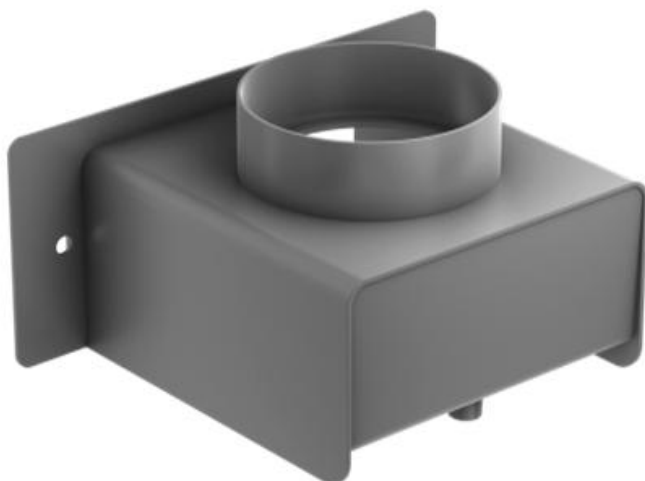
ДЫМОХОД СЪЁМНЫЙ



KB 1



KB 2



KB 2-1

ПАСПОРТ



ООО «Сибтеплоэнергомаш»

г. Новосибирск 2018

НАЗНАЧЕНИЕ

Съёмные дымоходы КВ предназначены для вертикального присоединения отопительного котла к круглому стальному дымоходу.

Применяемость дымоходов определяется диаметром присоединяемого дымохода, монтажным межосевым размером и высотой фланца дымохода (см. рис.1).

Рекомендации по выбору дымохода указываются в паспорте котла.

Таблица 1

ТЕХНИЧЕСКИЕ ХАРАКТЕРИСТИКИ		МОДЕЛИ ДЫМОХОДОВ		
		КВ 1	КВ 2	КВ 2-1
Монтажный межосевой размер, мм		214	268	268
Диаметр присоединяемого стального дымохода, мм		150	150	150
Внутренний диаметр кольца дымохода, мм		155	164	164
Высота фланца, мм		110	115	160
Габаритные размеры дымохода, мм	длина	270	270	270
	ширина	280	345	345
	высота	142	142	142
Масса комплекта, кг		4,5	5,3	5,4

МАРКИРОВКА ДЫМОХОДОВ

К – круглое сечение дымохода

В – вертикальное направление

Первая цифра – размерный ряд

Вторая цифра – исполнение

Пример: Дымоход КВ 2-1 – Съёмный дымоход круглого сечения, вертикальный, присоединяемый Ø 150 мм, исполнение 1.

ПОРЯДОК УСТАНОВКИ ДЫМОХОДА

1. Проверить комплектность (см. «комплект поставки»). При необходимости протереть от загрязнений и влаги. Приготовить гаечный ключ №17 (рожковый или накидной).

2. Вставить болты 7 в проушины (см. рис.2). Навернуть гайки 6 не затягивая.

3. Установить дымоход 1 так, чтобы болты 7 попали в крепёжные отверстия фланца. Установить на болты 7 шайбы 5 и наживить гайки 4.

4. В зазор между дымоходом и котлом проложить шнур термостойкий из комплекта котла или любой другой термостойкий герметик с рабочей температурой не меньше 600°С.

5. Затягивать гайки 4 равномерно, не допуская перекоса дымохода относительно котла. Соединение должно получиться герметичным.

6. Установить котёл на место. Соединение дымохода с дымовой трубой 3 герметизировать термостойким шнуром 2 или любым другим термостойким герметиком с рабочей температурой не меньше 600°С.

7. Дальнейшие работы по установке и подключению котла производить согласно Руководству по выбору, монтажу и эксплуатации котла.

8. В процессе эксплуатации котла со съёмным дымоходом необходимо периодически сливать конденсат, образующийся в дымовой трубе. Для слива конденсата отвернуть заглушку 11 сливного патрубка.

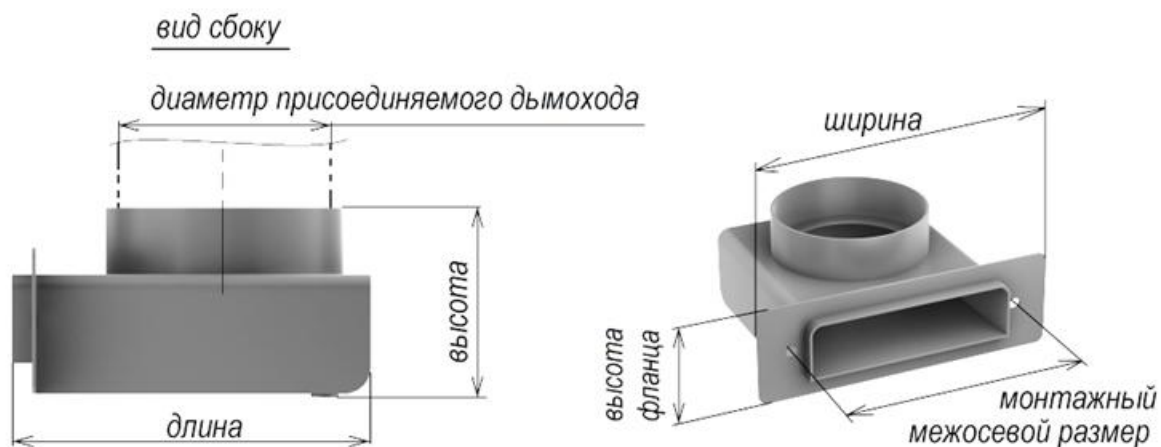


Рисунок 1. Размеры дымохода КВ.

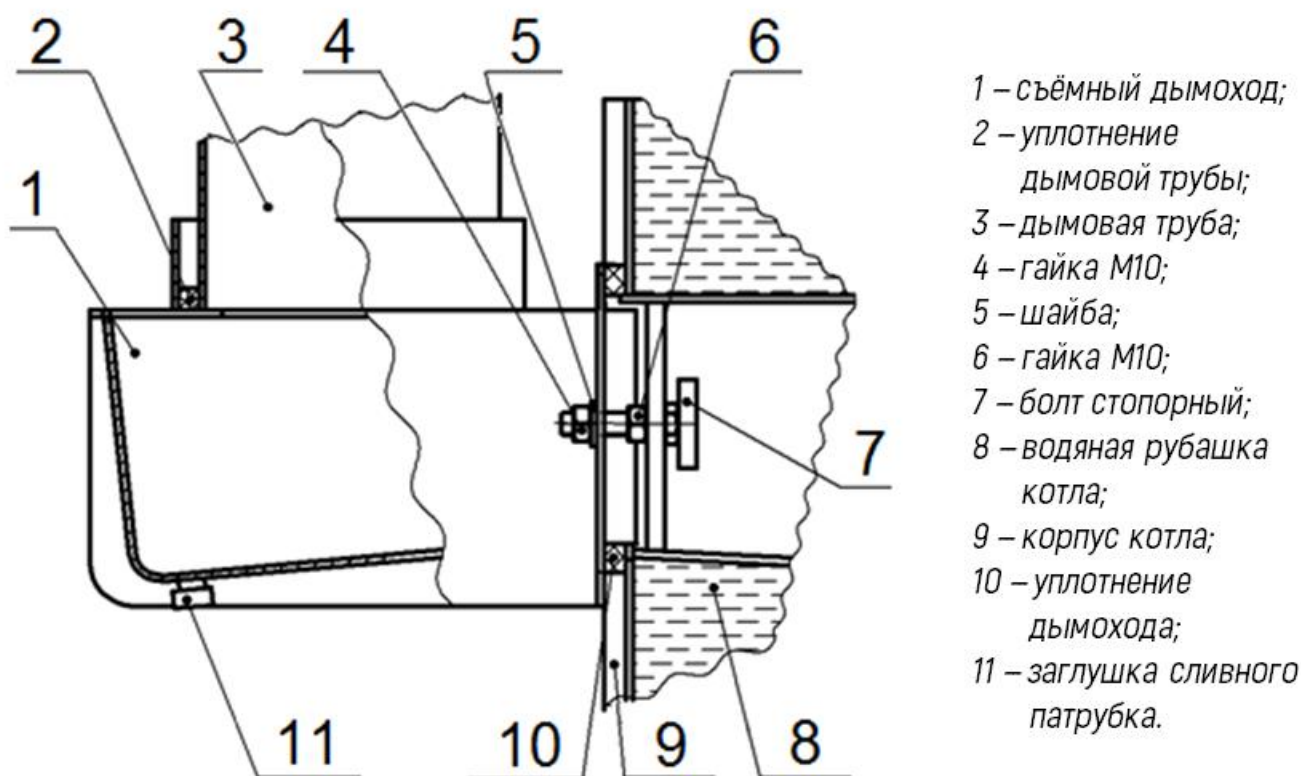


Рисунок 2. Установка дымохода КВ на котел (используется штатный крепеж котла).

ПРИСОЕДИНЕНИЕ ДЫМОВОЙ ТРУБЫ

Круглая дымоходная труба устанавливается внутрь кольца дымохода. В этом случае гарантируется сбор конденсата внутри съёмного дымохода.

Конденсат следует периодически сливать, отвернув заглушку 11 (см. рис. 2).

Чистку дымохода производить через котёл.

МЕРЫ БЕЗОПАСНОСТИ

Дымоход должен быть разгружен от веса присоединяемой трубы.

Соединения дымохода с котлом и дымоходной трубой должны быть герметичными. Запрещается контакт дымохода с горючими материалами и жидкостями.

Дымовые газы имеют очень высокую температуру, в связи с чем следует соблюдать осторожность и не прикасаться к дымоходу незащищенными частями тела.

КОМПЛЕКТАЦИЯ

Паспорт	1 шт.
Дымоход съёмный	1 шт.
Заглушка G ½"	1 шт.
Термостойкий шнур	1 шт.

ПРАВИЛА ХРАНЕНИЯ

Правила хранения дымоходов съёмных - по ГОСТ 15150, которым соответствуют следующие условия хранения: навесы или помещения при температуре от -50°C до +50°C при относительной влажности воздуха не более 100% (при температуре 25°C). Срок хранения 10 лет.

СВЕДЕНИЯ ОБ УТИЛИЗАЦИИ

В конструкции дымоходов не используются вредные и опасные вещества. По окончании службы дымоходы подлежат переплавке.

Примечание. Действия по утилизации должны соответствовать законам страны-потребителя изделия.

СВИДЕТЕЛЬСТВО О ПРИЕМКЕ. ОТМЕТКИ О ПРОДАЖЕ

Дымоход съёмный

КВ 1	КВ 2	КВ 2-1

признан годным к эксплуатации.

Дата выпуска « ____ » _____ 20__ г.

Мастер ОТК _____

Наименование торгующей организации:

Дата продажи « ____ » _____ 20__ г. и штамп торгующей организации

Подпись продавца _____ / _____ /
(фамилия, инициалы) (подпись)

Подпись покупателя:

Претензий к внешнему виду изделия не имею; с паспортом изделия ознакомлен.

_____ / _____ /
(фамилия, инициалы) (подпись)

Адрес предприятия-изготовителя:

630075, Россия, Новосибирск, ул. Сухарная, 35, корп.8.

Тел./факс: 8 (383) 303-44-30

сайт: www.sten.ru

e-mail: ru@sten.ru

Производитель оставляет за собой право вносить изменения в конструкцию дымохода, не ухудшающие потребительские качества выпускаемого изделия. В связи с этим изображения на рисунках могут незначительно отличаться от изделия, к которому прилагается настоящий паспорт.